

# BENUTZERHANDBUCH



CITYTWISTER 8.0 RETRO

**City**  
**TWISTER**

# INFORMATION ZUR NUTZUNG DES FAHRZEUGS

1. Um sicherzugehen, dass das Fahrzeug einwandfrei funktioniert, überprüfen Sie kurz die Reifen des Fahrzeugs und kontrollieren Sie, ob die Bremsen funktionieren. Ihr Fahrzeug wurde vor der Auslieferung von unseren Ingenieuren gründlich geprüft. Eine regelmäßige Selbstkontrolle ist jedoch ebenso wichtig.
2. Zündschlüssel auf "ON" drehen, Strom wird eingeschaltet. Die Anzeige (Tacho) sollte nun aktiv sein und leuchten.
3. Um ungewolltes und unkontrolliertes Anfahren zu vermeiden, den Zündschlüssel immer auf „AUS“ drehen, bevor man absteigt oder das Fahrzeug unbeaufsichtigt lässt.
4. Sicherheitshinweis: Stellen Sie sicher, dass Sie auf dem Fahrzeug sitzen und die Ständer nicht den Boden berühren, bevor Sie am Gasgriff drehen. Wenn Sie den Gasgriff drehen, bevor Sie losfahren oder während Sie auf dem Fahrzeug sitzen, kann sich das Fahrzeug unkontrolliert in Bewegung setzen und zu einem Unfall führen.
5. Das Fahrzeug kann bei Nässe gefahren werden, jedoch ist darauf zu achten, dass es während der Reinigung nicht übermäßig mit Wasser oder anderen Flüssigkeiten in Berührung kommt, um Schäden an den elektrischen Bauteilen zu vermeiden.
6. Das Fahrzeug sollte nicht über einen längeren Zeitraum starker Sonneneinstrahlung ausgesetzt werden, da elektrische Komponenten überhitzen können.
7. Für Motorradfahrer gelten die gleichen Verkehrsregeln und Vorschriften wie für alle anderen Verkehrsteilnehmer. Machen Sie sich vor dem Fahren mit dem Motorrad auf öffentlichen Straßen mit den Verkehrsregeln und Vorschriften sowie den besonderen Anforderungen für Motorräder vertraut.
8. Fahren Sie niemals unter Einfluss von Rauschmitteln oder Alkohol. Bereits geringe Mengen von Alkohol oder Betäubungsmitteln vermindern die Fähigkeit, ein Motorrad sicher zu führen.
9. Häufiges Fahren mit moderater Geschwindigkeit erhöht die Lebensdauer der Batterie und die Reichweite. Vor allem im dichten Stadtverkehr.

# TIPPS FÜR EINE SICHERE FAHRT

## **GESCHWINDIGKEIT KONTROLLIEREN**

Die Geschwindigkeit wird durch Bewegen des Gasgriffs geregelt. Die Geschwindigkeit langsam erhöhen. Beim Anfahren oder bei Steigungen die Geschwindigkeit langsam erhöhen. Um die Geschwindigkeit zu verringern, lassen Sie den Gasgriff los.

## **HINWEISE FÜR DEN BREMSVORGANG**

Der Bremsvorgang ist wirksamer, wenn zuerst die Vorderradbremse und dann die Hinterradbremse betätigt wird. Während des Bremsvorgangs kein Gas geben. Erst Gas wegnehmen, dann bremsen. Nicht zu stark bremsen und nicht plötzlich die Richtung ändern. Dadurch kann der Roller ins Schleudern geraten und es besteht Sturzgefahr.

## **ZUSATZHINWEIS:**

Es ist gefährlich, beim Bremsen nur die Vorderradbremse oder nur die Hinterradbremse zu benutzen, da dies leicht zum Schleudern führen kann.

## **WORAUF SIE BEIM FAHREN ACHTEN SOLLTEN**

Nehmen Sie beim Fahren eine aufrechte Haltung ein und konzentrieren Sie sich auf das Fahren. Sitzen Sie beim Fahren so, dass Sie beide Räder gleichmäßig belasten. Wenn Sie zu weit vorne sitzen, überlasten Sie das Vorderrad, was zu Vibrationen am Lenker führen und das sichere Lenken erschweren kann. Fahren Sie bei Steinen, Schotter oder verschmutzter Fahrbahn nicht schneller, sondern langsamer und mit erhöhter Konzentration. Fahren Sie bei Regen oder Schnee mit voller Konzentration und beobachten Sie den Verkehr genau, um die Geschwindigkeit durch frühzeitiges Bremsen allmählich zu verringern, denn plötzliches Bremsen kann zum Schleudern führen. Achten Sie auch auf den Zustand der Bremsen nach einer Wasserdurchfahrt oder nach dem Reinigen des Rollers, da die Bremswirkung nachlassen kann. Wenn die Bremsen weniger wirksam zu sein scheinen, betätigen Sie sie vorsichtig mehrmals hintereinander, um ihre normale Funktion wiederherzustellen. Wenn Sie das Gefühl haben, dass die Bremsen nicht wie gewohnt funktionieren, lassen Sie sie sofort von einer autorisierten Fachwerkstatt überprüfen. Vermeiden Sie Fahrten bei Sturm oder sintflutartigen Regenfällen, da beim Durchfahren einer sich bildenden Wasserfläche oder eines überfluteten Schlaglochs größere Wassermengen in die Fahrzeugelektronik eindringen können. Außerdem kann die Funktion der Hinterradbremse beeinträchtigt werden.

## **DIE GRUNDLAGEN FÜR EINE SICHERE FAHRT**

Signalisieren Sie Ihre Halteabsicht mit dem Blinker. Achten Sie auf den Verkehr um Sie herum und in dem Bereich, in dem Sie anhalten wollen. Verringern Sie langsam Ihre Geschwindigkeit, um langsam anhalten zu können. Lassen Sie das Gaspedal los und betätigen Sie rechtzeitig die Vorder- und Hinterradbremse. Schalten Sie nach dem Anhalten den Blinker aus und drehen Sie den Zündschlüssel auf "AUS". Nach dem Anhalten das Fahrzeug auf den Hauptständer stellen und für sicheren Stand sorgen.

## **ZUSATZHINWEIS:**

Wenn Sie anhalten möchten, können Sie den Roller auf dem Seitenständer abstellen. Schützen Sie den Roller vor Diebstahl, indem Sie den Schlüssel in die Stellung "LOCK" drehen. Den Schlüssel aus dem Zündschloss abziehen.

# ALLGEMEINE BEDIENHINWEISE

## HINWEIS

A: Wenn Sie den Roller schieben müssen, tun Sie dies nicht bei eingeschalteter Zündung.

B: Wenn Sie den Roller unbeaufsichtigt lassen, schalten Sie die Stellung auf "LOCK".

## 1. DER SCHLÜSSEL IST IN DER POSITION "ON".

Der Roller ist fahrtüchtig. Ziehen Sie den Zündschlüssel nicht aus dem Zündschloss und drehen Sie ihn während der Fahrt nicht in die Stellung "OFF". Wenn Sie anhalten bzw. parken, schalten Sie in die "OFF"-Stellung und ziehen Sie den Schlüssel aus dem Zündschloss.

## 2. SCHEINWERFERSCHALTER

Wenn der Schalter gedrückt wird, leuchtet der Scheinwerfer auf. Bei erneutem Drücken schaltet er sich aus. (Der Schalter muss sich in der Stellung "ON" befinden, damit der Scheinwerfer leuchtet).

## 3. GASGRIFF

Die Geschwindigkeit erhöht sich, wenn Sie den Gasgriff zu sich hin drehen (gegen den Uhrzeigersinn) und Umgekehrt verringert sich die Geschwindigkeit, wenn Sie den Griff von sich weg drehen (im Uhrzeigersinn).

## 4. HUPE

Wenn sich der Netzschalter in der Stellung "ON" befindet, ertönt die Hupe, sobald der Schalter für die Hupe betätigt wird. Benutzen Sie die Hupe nur, wenn es notwendig ist.

## 5. FAHRTRICHTUNGSANZEIGER (BLINKER)

Verwenden Sie beim Abbiegen den Blinker. Schalten Sie den Schalter in die Richtung, in die Sie abbiegen wollen. Sie abbiegen möchten. Stellen Sie den Schalter nach dem Abbiegen wieder in die Mittelstellung und der Blinker hört auf zu blinken.

# KONTROLLE VOR DER FAHRT

## BEREIFUNG

„Prüfen Sie den Reifen immer auf sichtbare Schäden. Wenn Sie glauben, dass der Reifendruck zu niedrig ist, messen Sie den Druck mit einem Messgerät. Der normale Reifendruck für das Vorderrad beträgt 2,0bar und für das Hinterrad liegt dieser Wert bei 2,0bar. Prüfen Sie den Luftdruck, und wenn der Druck der Reifen nicht den oben genannten Werten entspricht, pumpen Sie die Reifen erneut auf.

1. Prüfen Sie, ob der Reifen keine Risse hat und ob er die richtige Profilhöhe aufweist.
2. Prüfen Sie, dass der Reifen nicht durch Splitter oder andere scharfe Gegenstände mechanisch beschädigt ist.
3. Wenn die Profiltiefe des Reifens nicht der vorgeschriebenen Norm entspricht, tauschen Sie den Reifen sofort auf.

### **Hinweis:**

Ein anormaler Reifendruck, ein Fremdkörper oder übermäßige Abnutzung können dazu führen, dass ein Reifen platzen kann

## SCHEINWERFER, BLINKER, BREMSANLAGE ETC.

1. Schalten Sie die Stromversorgung ein und prüfen Sie, ob der Scheinwerfer und das Bremslicht funktionieren.
2. Prüfen Sie, ob das Bremssystem funktioniert.
3. Prüfen Sie, ob die Fahrtrichtungsanzeiger ordnungsgemäß funktionieren.
4. Prüfen Sie, ob Schäden am Scheinwerfergehäuse vorliegen, die zu Fehlfunktionen führen könnten.
5. Prüfen Sie den Frontscheinwerfer auf Verschmutzung und reinigen Sie ihn, sofern eine stärkere Verschmutzung vorliegt.
6. Prüfen Sie, ob der Lenker nicht lose ist und ordnungsgemäß in der Lenksäule befestigt ist.
7. Prüfen Sie, ob das Nummernschild richtig angebracht, intakt und lesbar ist.

# FAHRZEUGDETAILS

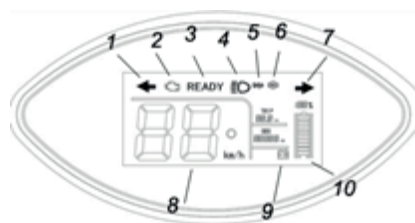
- 01. Reflektoren
- 02. Vorderes Abbiegelicht (Blinker)
- 03. Bereifung
- 04. Typenschild
- 05. Ladeanschluss
- 06. Vorderer Scheinwerfer
- 07. Spiegel
- 08. Sitz
- 09. Sitzverriegelung
- 10. Motor
- 11. Blinker hinten
- 12. Rücklicht
- 13. Gepäckträger
- 14. Seitenständer
- 15. Hauptständer



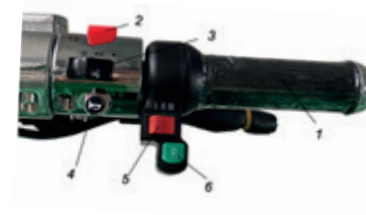
# BEDIENELEMENTE & ANZEIGEPANEL



- 1. Fern- und Abblendlicht
- 2. Blinker (L/R)
- 3. Hupe



- 1. Blinker - Links
- 2. Motor
- 3. Bereitschaftssymbol
- 4. Fernlichtanzeige
- 5. Fahrmodus
- 6. Motor
- 7. Blinker - Rechts
- 8. Geschwindigkeitsanzeige
- 9. Kilometer-/Spannungsanzeige
- 10. Batterie-Kapazität



- 1. Gasgriff
- 2. Ein/Aus-Schalter
- 3. Lichtschalter
- 4. Hupe
- 5. 3-Gang
- 6. Rückwärtsgang

# TASTENBELEGUNG DER FERNBEDIENUNG

Mit dieser Taste können Sie ihr Fahrzeug mit Hilfe eines akustischen Signals leicht lokalisieren.



Hiermit aktivieren Sie den Alarm.

Drücken Sie diese Taste 2 x und halten Sie die Taste gedrückt, um den Roller zu deaktivieren. Einmaliges drücken dieser Taste schaltet den Scooter ein.

Diese Taste dient zum deaktivieren des Alarms

# HANDHABUNG DER LITHIUMBATTERIE

## LITHIUMBATTERIE - WORAUF SIE ACHTEN SOLLTEN

- Vermeiden Sie, dass die Batterie mit Wasser in Berührung kommt oder nass wird.
- Lassen Sie die Batterie nicht in der Nähe einer Wärmequelle oder in einem Fahrzeug oder Objekt, in dem die Temperatur 60 Grad Celsius übersteigt. Laden Sie den Akku auch nicht in einer solchen Umgebung auf.
- Vermeiden Sie den Kontakt zwischen der Batterie und einem Metalldraht, der einen Kurzschluss verursachen könnte.
- Nehmen Sie keine Manipulationen an der Batterie vor.
- Entsorgen Sie die Batterie am Ende ihrer Lebensdauer auf die vorgeschriebene Weise. Nehmen Sie keine Veränderungen an der Batterie durch Schweißen vor. Verwenden Sie eine beschädigte Batterie nicht. Wenn Elektrolyt auf Ihre Haut gelangen sollte, spülen Sie die betroffene Stelle sofort gründlich ab. Waschen Sie bei Bedarf Ihre Kleidung, sofern sie mit Elektrolyt in Kontakt gekommen ist.

## LAGERUNG DER BATTERIE

Überschreiten Sie nicht die Lebensdauer der Batterie. Wenn die Leistung des Rollers nachlässt, tauschen Sie die Batterie aus. Wenn Sie den Roller über einen längeren Zeitraum nicht benutzen, lagern Sie die voll aufgeladene Batterie an einem geeigneten Ort. Laden Sie sie alle 2 Monate für 2 Stunden auf. Laden Sie die Batterie auf, benutzen und lagern Sie sie an einem Ort, an dem keine statische Aufladung bzw. Elektrizität vorhanden ist. Wischen Sie die Kontakte mit einem trockenen Tuch ab, sofern sie verschmutzt sind. Bei guter Handhabung beträgt die Lebensdauer der Batterie ca. 600-700 Ladezyklen.

## BETRIEBS- UND LAGERTEMPERATUR DES AKKUS:

**Aufladung:** 0 Grad Celsius ~ 45 Grad Celsius

**Entladung:** 20 Grad Celsius ~ 60 Grad Celsius

**Lagerung:** -20 Grad Celsius ~ 45 Grad Celsius



# HANDHABUNG DER LITHIUMBATTERIE

## VERWENDUNG & WARTUNG DES LADEGERÄTES

- Laden Sie den Akku nur mit dem Original-Ladegerät auf. Eine unsachgemäße Ladung verringert die Lebensdauer und die Sicherheit der Batterie.
- Überprüfen Sie, ob die Nenn Eingangsspannung (220V/230V) des Ladegeräts mit der Spannung des Stromnetzes übereinstimmt.
- Eine rote Kontrollleuchte bedeutet, dass die Batterie geladen wird, während eine grüne Leuchte bedeutet, dass sie die Batterie vollständig geladen ist. Die Ladezeit beträgt ca. 5-6 Stunden (basierend auf Daten, die sich auf 72V/ 20Ah (x2) Batterie. Brechen Sie den Ladevorgang ab, wenn der Akku nicht innerhalb der Standardzeit aufgeladen oder entladen wird.
- Wenn der Akku überhitzt, sich seltsam anfühlt oder einen seltsamen Geruch während des Ladevorgangs zu erkennen ist, trennen Sie sofort das Ladesgerät vom Stromnetz und kontaktieren Sie ihren Fachhändler.

## LADEVORGANG DER LITHIUMBATTERIE

- Wenn Sie den Akku aufladen, stellen Sie sicher, dass sich das Ladegerät außerhalb der Reichweite von Kindern befindet.
- Benutzen Sie den Roller nicht, bevor die Batterie vollständig aufgeladen ist. Dies würde sich negativ auf die Lebensdauer der Batterie auswirken.
- Die Batteriekapazität muss mit dem Ladegerät übereinstimmen.
- Benutzen Sie nur das Original-Ladegerät.
- Das Ladegerät darf nicht zum Aufladen anderer Batterien verwendet werden.
- Laden Sie eine Lithiumbatterie nicht mit einem Ladegerät auf, das für eine Bleisäurebatterie ausgelegt ist.
- Laden Sie die Batterie nicht an der Ausgangsbuchse auf (sofern Ausgangsbuchse und Ladebuchse nicht identisch sind).
- Vermeiden Sie den Kontakt des Akkus mit Flüssigkeit oder Metallpartikeln, um eine Zerstörung des Akkus zu vermeiden.
- Achten Sie auch darauf, den Akku nicht fallen zu lassen oder umzukippen.

# HANDHABUNG DER LITHIUMBATTERIE

## LADEN DER LITHIUMBATTERIE

- Achten Sie beim Laden darauf, dass das Ladegerät nicht abgedeckt ist und die Wärme entweichen kann. Laden Sie in einem gut belüfteten Bereich und schützen Sie das Ladegerät vor Wasser und Metallpartikeln.
- Das Ladegerät ist für die Verwendung in Innenräumen in trockener Umgebung vorgesehen.
- Wenn Sie während des Ladevorgangs einen ungewöhnlichen Geruch oder einen ungewöhnlichen Temperaturanstieg feststellen, brechen Sie den Ladevorgang ab und lassen Sie das Ladegerät von einem autorisierten Servicecenter überprüfen.

# MOTOR & STEUEREINHEIT

## VERWENDUNG UND WARTUNG

- Die Überwurfmuttern auf beiden Seiten des Motors auf festen Sitz prüfen.
- Die Isolierung der Kabel in der Motorabdeckung überprüfen.
- Kontrollieren Sie, dass die Verkabelung in der Steuereinheit nicht lose ist.
- Um die Stromversorgung des Fahrzeugs sicherzustellen, muss die Hauptsicherung auf „ON“ stehen.

# INSPEKTION UND WARTUNG

## ALLGEMEINE HINWEISE ZUR LEBENSDAUER

Um die Lebensdauer des Elektromobils zu verlängern und einen sicheren Betrieb zu gewährleisten, sollten in regelmäßigen Abständen Inspektionen und Wartungen durchgeführt werden. Wird das Elektromobil über einen längeren Zeitraum nicht benutzt, sollte es vor der Wiederinbetriebnahme überprüft werden. Nach einer Fahrleistung von 300 km ist das Elektromobil zu warten und gegebenenfalls zu reparieren.

# DETAILS ZUR BATTERIE

Batterie-Entladeanschluss

Batterie-Ladeanschluss



## Spezifikation:

72V/20aH Lithium-Batterie | Gewicht: 10kg, abnehmbar

## ALLGEMEINE SICHERHEITSHINWEISE

Beachten Sie die Straßenverkehrsregeln und überschreiten Sie niemals die zulässige Höchstgeschwindigkeit. (Bitte beachten Sie, dass die Höchstgeschwindigkeit dieses Elektrorollers 45km/h beträgt).

Machen Sie sich vor der Fahrt mit dem Inhalt dieses Handbuchs vertraut. Fahren Sie den Elektroroller nicht, wenn Sie nicht sicher sind, dass Sie die Fähigkeiten und Fertigkeiten haben, dies zu tun.

### **WARNUNG:**

Fahren Sie nur mit einer Geschwindigkeit, bei der Sie die volle Kontrolle über den Elektroroller haben, um einen Unfall zu vermeiden.

### **WARNUNG:**

Vermieten oder verleihen Sie einen Elektroroller nicht an Personen, die keinen Führerschein haben, um ihn zu fahren. Beim Fahren muss der Fahrer beide Hände am Lenker halten und darf unter keinen Umständen unter dem Einfluss von Alkohol oder Drogen, die seine/ihre Fähigkeit zum Führen eines Kraftfahrzeugs beeinträchtigen könnten.

Achten Sie besonders auf das Fahren bei Regen.

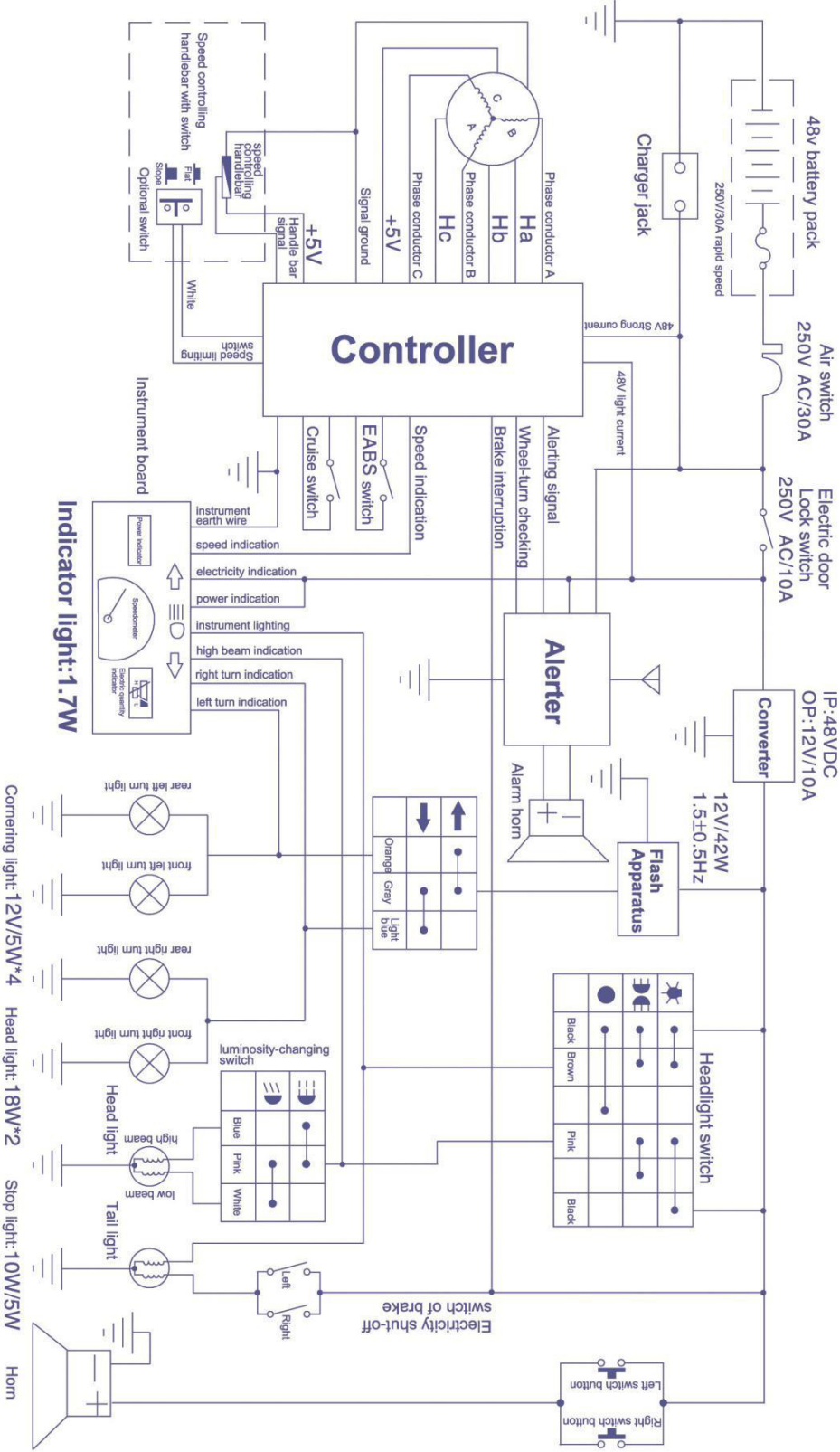
Das Fahren im Regen ist gefährlich, weil die Straße nass und rutschig ist. Passen Sie Ihre Fahrgeschwindigkeit entsprechend an und denken Sie daran, bei längeren Bremswegen rechtzeitig zu bremsen.

Fahren Sie immer mit einem Schutzhelm. Tragen Sie immer einen Helm und schließen Sie den unteren Kinnriemen, bevor Sie ihre Fahrt antreten..

# TECHNISCHE DATEN

Abmessungen (L*B*H /mm)	1910 × 710 × 1120
Achsabstand (mm)	1390mm
Nettogewicht(kg)	85kg (inkl. 72V20Ah Batterie)
Steigfähigkeit	18°
Höchstgeschwindigkeit (km/h)	45km/h
Reichweite pro Ladung (km)	70km (1 Satz = 2 x 20Ah)
Nenngeschwindigkeit	580r/min
Nennspannung des Motors (Volt)	72 Volt
Nennleistung des Motors (Watt)	3000 Watt
Nenn-Wirkungsgrad	90%
Nenndrehmoment	100Nm
Akku-Typ	2 x 20Ah
Batterietyp	Lithium-Batterie
Eingangsspannung Ladegerät	AC220V/ 50Hz
Unterspannungsschutz	63±0.5V
Ladezeit der Batterie	5-6 Stunden

# BLOCKSCHALTBIKD (elektronik)



# GEWÄHRLEISTUNG

*Vielen Dank, dass Sie sich für unser Modell „Citytwister 8.0 Retro entschieden haben.*

Bitte beachten Sie die folgenden Hinweise, damit Sie die Vorteile des Gerätes voll nutzen können. Bitte beachten Sie, dass keine Garantie/Gewährleistung besteht, wenn einer der folgenden Punkte zutrifft:

1. Wenn die Gewährleistung abgelaufen ist.
2. Wenn der Elektroroller durch unsachgemäßen Gebrauch, mangelnde Wartung oder Veränderung der Einstellungen entgegen der Bedienungsanleitung ausfällt.
3. Wenn der Elektroroller durch unsachgemäßen Gebrauch, unsachgemäße Lagerung oder durch einen Unfall beschädigt wurde.
4. Wenn der Elektroroller beschädigt ist, weil an ihm manipuliert wurde oder der Fehler nicht mehr gefunden werden kann, weil der Besitzer den Elektroroller bereits zerlegt hat, um den ursprünglichen Fehlerzustand zu ändern.
5. Wenn der Elektroroller defekt ist, weil der Eigentümer ein anderes Ladegerät verwendet.
6. Wenn keine Rechnung vorliegt und die von Ihnen angegebenen Daten nicht mit den in unserem System gespeicherten Daten übereinstimmen.
7. Wenn der Elektroroller nach Kontakt mit Wasser, extremen Temperaturen, Chemikalien usw. beschädigt ist.
8. Wenn das elektrische System des Elektrorollers durch Wasser, Feuchtigkeit, Schnee usw. beschädigt wurde.
9. Wenn der Elektroroller durch höhere Gewalt beschädigt wurde, einschließlich, aber nicht beschränkt auf Überschwemmung, Feuer, Erdbeben, Blitzschlag, etc.
10. Verschleißteile sind von der Garantie ausgeschlossen. Beispiele hierfür sind unter anderem: Bremsen, Räder, Gummi- und Kunststoffteile usw.

Die Gewährleistung für das Fahrzeug beträgt 2 Jahre.



Citytwister Ersatzteile Onlineshop



Citytwister Onlinepräsenz